



INDUSTRIAL HEATING EQUIPAMENTOS E COMPONENTES LTDA
RUA ANGELINO FERREIRA VINAGRE 81 - JD. SÃO FRANCISCO
CEP 13181-080 - SUMARÉ - SP
TELEFONE: 0055-19-3854-6699 / FAX: 0055-19-3854-6700
www.industrialheating.com.br
vendas@industrialheating.com.br

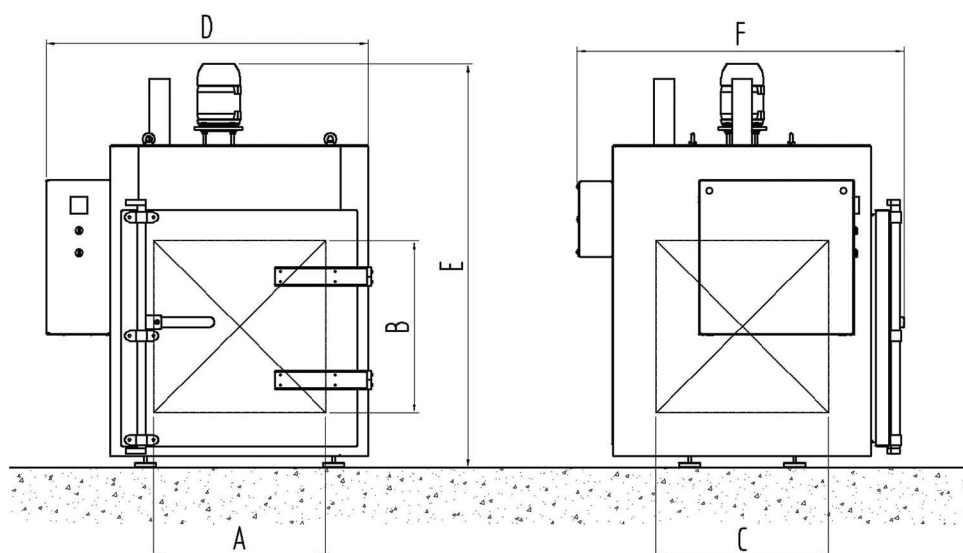
ESTUFAS LINHA ELAB – GERAÇÃO II

- ELAB L PARA TEMPERATURAS ATÉ 250 °C
- ELAB H PARA TEMPERATURAS ATÉ 400 °C
- ESTUFAS ELAB - CONFIABILIDADE
SIMPLICIDADE DE OPERAÇÃO
REPETIBILIDADE
PRECISÃO
CONSTRUÇÃO ROBUSTA



ESTUFA LINHA ELAB

- CONTROLADOR DE TEMPERATURA MICROPROCESSADO
- CARÇAÇA DUPLA REVESTIDA
- PORTA COM ABERTURA LATERAL E VEDAÇÃO COM SILICONE E/OU FIBRA CERÂMICA
- AQUECIMENTO POR RESISTÊNCIAS BLINDADAS
- SENSOR DE TEMPERATURA TIPO "J"
- RECIRCULADOR DE AR PARA HOMOGENEIZAÇÃO DA TEMPERATURA
- DAMPER PARA RENOVAÇÃO DE AR
- BANDEJAS REMOVÍVEIS



MODELO	TEMPERATURA DE TRABALHO (°C)	POTÊNCIA (kW)	LARGURA ÚTIL (A) (mm)	ALTURA ÚTIL (B) (mm)	PROFUNDIDADE ÚTIL (C) (mm)	LARGURA EXTERNA (D) (mm)	ALTURA EXTERNA (E) (mm)	PROFUNDIDADE EXTERNA (F) (mm)	VOLUME (L)
ELAB-L50	250	5	500	500	500	1060	1135	925	125
ELAB-L60	250	7,5	600	600	600	1160	1550	1030	216
ELAB-L75	250	10	750	1000	750	1430	2170	1180	565
ELAB-L100	250	22	1000	1500	1000	1830	2730	1430	1500
ELAB-L125	250	45	1250	2000	1250	2290	3600	1680	3125
EHAB-H50	400	7,5	500	500	500	1060	1135	925	125
EHAB-H60	400	10	600	600	600	1160	1550	1030	216
EHAB-H75	400	15	750	1000	750	1430	2170	1180	565
EHAB-H100	400	45	1000	1500	1000	1830	2730	1430	1500
EHAB-H125	400	60	1250	2000	1250	2290	3600	1680	3125

OPCIONAIS

- PROGRAMAÇÃO TEMPO/TEMPERATURA
- INTERIOR EM AÇO INOXIDÁVEL
- MESA SUPORTE
- REGISTRADOR DE TEMPERATURA
- ACIONAMENTO POR TIRISTORES
- OUTROS: CONSULTE-NOS!

CONSULTE-NOS PARA ESTUFAS COM TAMANHOS ESPECIAIS